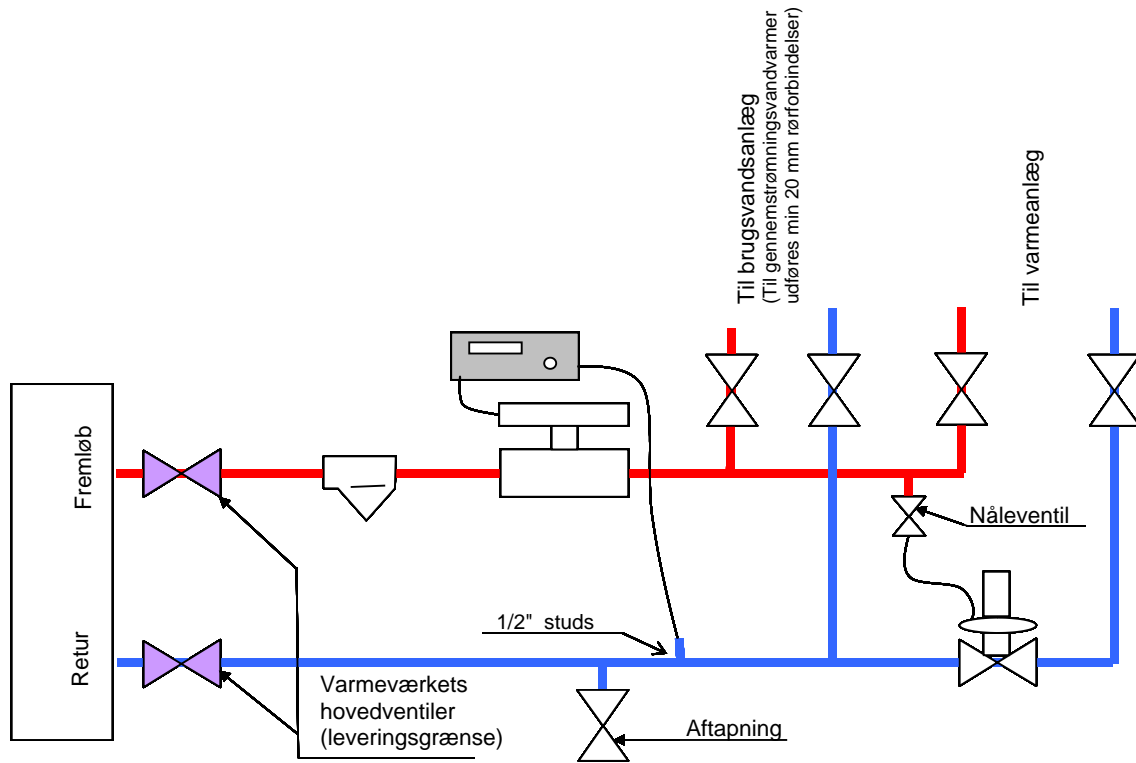


PRINCIPDIAGRAM

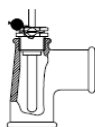


Note

Arbejdet udføres håndværksmæssigt korrekt og i henhold til gældende normer og standarder, herunder:

DS 418
DS 439
DS 452
DS 469

I tvivlstilfælde - kontakt varmeværket



Detailte tegning af returføler

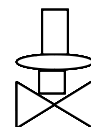
Signaturer



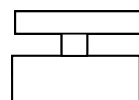
Afspærringsventil



Snavssamler
(Kan Evt. placeres efter måler)



Trykdifferensventil



Energimåler